

# PD-8 ECO

DALI-2 Input Device - incasso a soffitto nero  
 EAN 4007841 088163  
 Art. n. 088163



Magnet zur einfachen Installation



Infrarot-Sensor 360°



Max. Ø 8 m



Präsenz Ø 6 m



Montagehöhe max. 4 m



IP20



DALI-2



Teach mode



Herstellergarantie steinel-professional.de/garantie



CE

## Descrizione del funzionamento

Rilevamento del movimento, rilevamento di presenza e misurazione della luce per uffici, sale riunioni, aree di passaggio etc. I rilevatori di presenza a infrarossi a 360° conformi a sensNORM sono ideali per i requisiti standard basati su sensori nel settore contract. Con interfaccia COM1, KNX e DALI-2 IPD. Per COM1 con ingresso con pulsante e modalità completamente e semi automatica. Raggio d'azione per il rilevamento del movimento: Ø 8 o Ø 24 m. Funzione di rilevamento della presenza con campo di rilevamento di Ø 6 o Ø 7,5 m. Incluse calotte di copertura a innesto di colore coordinato. Per montaggio in superficie, a incasso o a soffitto. Regolazione e comando tramite telecomando Smart Remote o potenziometro. Connettore magnetico modulare facile da montare. Feedback a LED per una messa in servizio sicura. Altezza di installazione di max. 4 m. Collegamento in parallelo (fino a 10 sensori). Carico di commutazione: 2000 Watt o 500 Watt (LED). In nero o in bianco.

## Dati tecnici

Con rilevatore di movimento	Sì	Altezza di montaggio	2 – 4 m
Garanzia del produttore	5 anni	Altezza di montaggio max.	4,00 m
Impostazioni tramite	Bus	Altezza di montaggio ottimale	2,8 m
Con telecomando	No	Angolo di rilevamento	360 °
Variante	DALI-2 Input Device - incasso a soffitto nero	Possibilità di schermare segmenti del campo di rilevamento	Sì
VPE1, EAN	4007841088163	Scalabilità elettronica	No
Esecuzione	Rilevatore di movimento e di presenza	Scalabilità meccanica	No
Applicazione, luogo	Interni	Raggio d'azione radiale	Ø 4.5 m (16 m <sup>2</sup> )
Applicazione, locale	ufficio singolo, locale multiuso / di servizio, Interni, magazzino	Raggio d'azione tangenziale	Ø 8 m (50 m <sup>2</sup> )
colore	nero	Raggio d'azione presenza	Ø 6 m (28 m <sup>2</sup> )
Incl. supporto per montaggio angolare a muro	No	Zone d'intervento	492 zone di commutazione
Luogo di montaggio	soffitto	Materiale di copertura	calotte di copertura

# PD-8 ECO

DALI-2 Input Device - incasso a soffitto nero  
 EAN 4007841 088163  
 Art. n. 088163



## Dati tecnici

Montaggio	Incasso a soffitto, Soffitto
Grado di protezione	IP20
Temperatura ambiente	-20 – 50 °C
Materiale	Plastica
Dettaglio tensione di alimentazione	Bus DALI
Tecnologia, sensori	Infrarossi passivi, Sensore ottico

## Funzioni

Sensore di movimento, Sensore di luce, Funzione presenza, Logica del rilevatore di presenza

Tipo di collegamento in rete	master/master
Collegamento in rete via	Cavo
Max. Consumo di corrente secondo IEC 62386-101	84 mA
Consumo tipico di corrente a 16V di tensione d'ingresso	12 mA
Max. Consumo di corrente a 10V di tensione d'ingresso in funzionamento regolare	17 mA

## Accessori

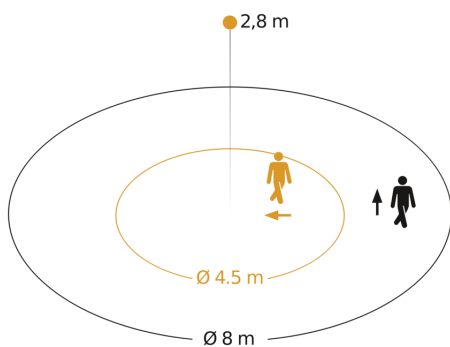
EAN 4007841 079543	Adattatore da incasso a soffitto
EAN 4007841 009151	Telecomando Smart Remote
EAN 4007841 592806	Telecomando utente RC5
EAN 4007841 559410	Telecomando di servizio RC8

# PD-8 ECO

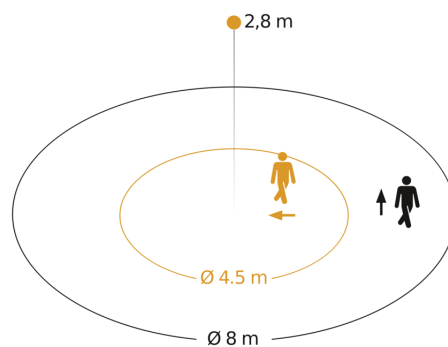
DALI-2 Input Device - incasso a soffitto nero  
EAN 4007841 088163  
Art. n. 088163



## Campo di rilevamento 1



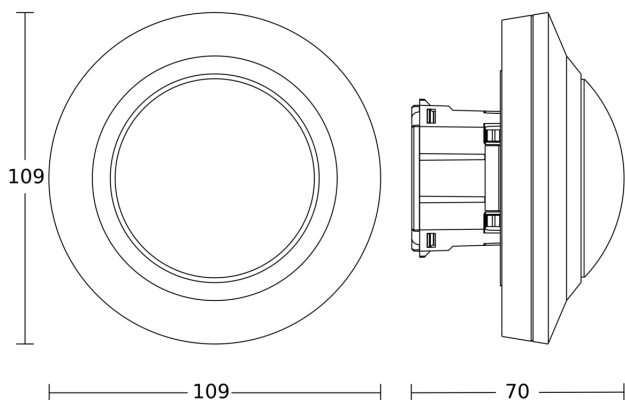
## Campo di rilevamento 2



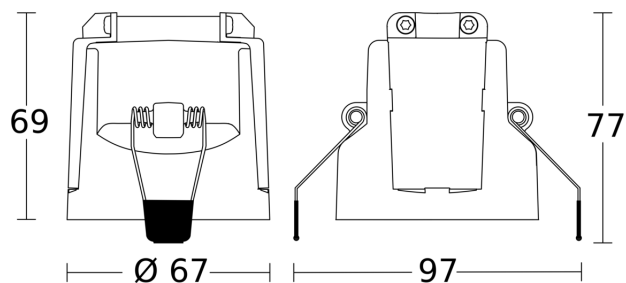
Possibile altezza di montaggio: 2,00 m - 4,00 m  
Arancione: radiale  
Nero: tangenziale

Possibile altezza di montaggio: 2,00 m - 4,00 m  
Arancione: radiale  
Nero: tangenziale

## Disegno 1



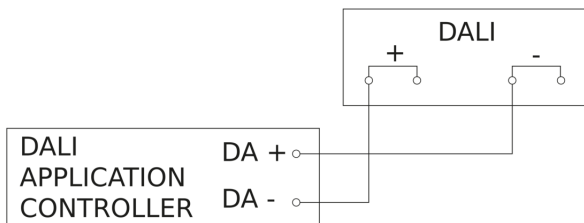
## Disegno 2



# PD-8 ECO

DALI-2 Input Device - incasso a soffitto nero  
EAN 4007841 088163  
Art. n. 088163

## Schema elettrico



## Schema elettrico collegamento in rete di DALI-2 APC & DALI-2 IPD

